

## Nowo odkryte cmentarzysko popielnicowe w Wapnicy, gm. Suchań, pow. stargardzki

(Komunikat)

Karolina Bucka  
Stargard

k.bucka@muzeum-stargard.pl

---

### Abstrakt

Cmentarzysko w Wapnicy, gm. Suchań, pow. stargardzki, stan. 35 odkryto w 2018 r. Na nekropolii zarejestrowano przede wszystkim pochówki popielnicowe z obstawą kamienną, gdzie urna przykryta była misą lub kloszem. Na podstawie formy grobów i analizy pozyskanego materiału określono chronologię na późną epokę brązu/wczesną epokę żelaza, a przynależność kulturową do ludności kultury łużyckiej lub pomorskiej.

### Abstract

The cemetery in Wapnica, Suchań municipality, district of Stargard, site 35, was discovered in 2018. In the area of the necropolis, mostly Urnfield burials with stone-lined graves were registered, where the urns were covered with a large cloche or a bowl. Based on the form of the graves and the analysis of the material found, the chronology has been determined to be Late Bronze/ Early Iron Age; and the cultural identity of the people to be Lusatian or Pomeranian.

### Słowa kluczowe

Wapnica (Ravenstein), cmentarzysko popielnicowe, konstrukcja kamienna, klosz, misa, późna epoka brązu, wczesna epoka żelaza

### Keywords

Wapnica (Ravenstein), Urnfield cemetery, stone structure, cloche, bowl, Late Bronze Age, Early Iron Age

---

W połowie 2018 r. do MAH w Stargardzie zgłosił się mieszkaniec Wapnicy, pow. stargardzki, który poinformował o znalezieniu na swojej działce, na której pobiera piach, dużej liczby fragmentów naczyń ceramicznych i przepalonych kości. Na wskazane miejsce udali się pracownicy Muzeum. Ze względu na brak zagrożeń – właściciel ogrodził teren i zaniechał prac kopalnianych – zdecydowano o przeprowadzeniu tylko badań powierzchniowych i ratowniczych. Ich wyniki potwierdziły istnienie stanowiska o funkcji sepulkralnej. W późniejszym etapie prac nadano mu numer Wapnica stan. 35 (AZP 33-14/36).

Cmentarzysko obejmuje obszar około 1 ha i znajduje się 2 km na północ od miejscowości tuż przy drodze polnej biegnącej wzdłuż zachodniego brzegu jeziora Wapnica i zajmuje teren jeszcze do niedawna czynnej żwirowni (ryc. 1). Na obszarze nekropolii zarejestrowano przede wszystkim pochówki popielnicowe. Według relacji właściciela terenu, znajdowano tu także niewielkie kręgi z węgielkami i przepalonymi szczątkami. To oznaczałoby, że mamy dodatkowo do czynienia z ciepłym pochówkiem jamowym lub składaniem szczątków do urn z surowców organicznych tj. skóry czy drewna. W trakcie oględzin archeologicznych nie udało się tego potwierdzić. Na podstawie formy grobów i analizy pozyskanego materiału określono chronologię na późną epokę brązu/wczesną epokę żelaza, a przynależność kulturową do ludności kultury lużyckiej lub pomorskiej – w obu jednostkach odnotowuje się ten rodzaj pochówków<sup>1</sup>.

Łącznie zadokumentowano 287 fragmentów ceramiki, z czego 61 zebrano z powierzchni, 65 fragmentów pochodziło z grobu nr 1, a 161 z grobu nr 2. Ponadto pozyskano kilkadziesiąt mocno rozdrobnionych i przepalonych kości ludzkich.

Pochówki w wyniku prac związanych z funkcjonowaniem żwirowni zachowały się połowicznie – niwelacji uległy stropy. Uchwycono jedynie mniej niż połowę wysokości obiektów wraz ze zdekompletowanym i rozproszonym materiałem ceramicznym i kostnym. Groby występowały bezpośrednio pod warstwą humusu. Nie zaobserwowano zarysu jam obiektów. Ich wypełnisko stanowił sypki, żółty piasek, jaki zalega na całej powierzchni stanowiska. Materiał zabytkowy występował do głębokości 25–30 cm. Pomimo dużej degradacji pochówków udało się określić, że urnę z przepalonymi szczątkami pierwotnie zasłaniał duży klosz lub misa. W jamach odnotowano także fragmenty innych mniejszych naczyń. Wokół, a w przypadku grobu nr 1 także pod ułamkami ceramicznymi, znajdowały się kamienie. Ich obecność można interpretować jako pozostałość po konstrukcji. Z uwagi na połowiczne zachowanie jam grobowych nie należy wykluczyć możliwości złożenia do nich większej liczby naczyń, niż przedstawiono w niniejszym opracowaniu.

Analiza antropologiczna przyniosła rezultaty tylko dla szczątków z grobu nr 1<sup>2</sup>. W urnie umieszczono szczątki kobiety w wieku *adultus*. Na tym etapie badań nie można wykluczać obecności szczątków innych osób. W pozyskanym materiale z grobu nr 2 nie znaleziono dystynktywnych fragmentów kości.

Pracę nad zbiorem ceramicznym ograniczono do analiz gabinetowych. W ich wyniku określono typologię naczyń, w tym ich makro- i mikromorfologię. Opis cech technomorfologicznych oparto na specyfikacji Danuty Minty-Tworzowskiej<sup>3</sup>.

Oszacowano, że w całym zbiorze znajduje się nie mniej niż siedem naczyń, w tym dwie urny, klosz, misa oraz trzy przystawki.

Z grobu nr 1 pozyskano 65 fragmentów ceramiki (tabela 1). Wśród nich wyróżniono ułamki pochodzące od misy przykrywającej urnę (ryc. 2:1). Jej wylew

<sup>1</sup> Kostrzewski 1958, 162–167; Malinowski 1969, 26–28; 1992, 27–29.

<sup>2</sup> Analizy dokonał M. Burdziej z MAH w Stargardzie, za co w tym miejscu serdecznie dziękuję.

<sup>3</sup> Minta-Tworzowska 1982.

jest płaski, lekko wygięty do zewnątrz. Zachowane w całości dno jest płasko-wypukłe ( $\emptyset$  6,8 cm), a ścianki odchodzą od niego pod szerokim kątem. Powierzchnia wewnętrzna i zewnętrzna jest gładka, przełam jednobarwny (szary), a w masie ceramicznej występuje dużo drobnej domieszki, w tym śladowe ilości miki. W jamie grobowej znaleziono także fragmenty naczynia donicowatego o prostym i lekko wychylonym na zewnątrz wylewie ( $\emptyset$  ok. 16,0 cm), którego dno jest płaskie, a ścianki poprowadzono prawie pod kątem prostym ( $\emptyset$  ok. 9,0 cm) (ryc. 3:1). Jego powierzchnia wewnętrzna oraz zewnętrzna jest gładka, przełam jednobarwny w części przydennej (brązowy) i dwubarwny przy wylewie (brązowy, brązowoszary). Wylepione zastało z masy z domieszką różowego tłucznia występującym w średniej ilości. Urna jajowatego lub wazowatego kształtu także charakteryzuje się prostym, lekko wygiętym na zewnątrz wylewem (z uwagi na zbyt mały fragment nie udało się odtworzyć jego średnicy). Dno popielnicy jest płaskie ( $\emptyset$  11,0 cm) (ryc. 2:2). Naczynie charakteryzuje się gładką powierzchnią wewnętrzną oraz chropowatą, obmazywaną zewnętrzną, a także dwubarwnym przełamem (ceglasty, brązowoszary). Do jej wykonania wykorzystano masę z domieszką różowego i białego tłucznia o średnim stężeniu.

W grobie 2 zadokumentowano 161 fragmentów ceramiki, w tym 60 ułamków klosza (ryc. 2:3). Jego charakterystyczną cechą jest prosty wylew ( $\emptyset$  ok. 28,0 cm) i widocznie zaznaczony załom brzuśca. Technologicznie niczym nie odbiega od tego znalezionego w grobie 1. Najmniejsze naczynie w zbiorze ma wywinięty do zewnątrz wylew ( $\emptyset$  ok. 12,0 cm), wydatną szyjkę i brzusiec (ryc. 3:5). Mogło ono pełnić funkcję przystawki. Jej powierzchnię wewnętrzną i zewnętrzną określono jako gładką, przełam na jednobarwny (szarobrązowy). Stwierdzono ponadto, że do masy ceramicznej dodano średnią ilość niejednorodnej domieszki, być może piasku. Zachowane fragmenty urny to tylko części brzuśca. Ich profile sugerują jajowaty lub wazowaty kształt naczynia. Została wykonana w takim samym koncepcie technologicznym jak ta z grobu 1.

Z fragmentów zebranych z powierzchni udało się określić tylko jedną formę, jest nią misa służąca jako pokrywa urny. Jej dno jest płaskie ( $\emptyset$  ok. 6,5 cm), a krawędzie odchodzą od niego pod szerokim kątem. Zainwentaryzowano także pojedynczy prosto zakończony fragment wylewu popielnicy (ryc. 3:3) oraz ułamek z miejscem po uchu (ryc. 3:8). Profile technologiczne obu naczyń nie odbiegają od nich opisywanych wyżej.

Wyróżnione formy popielnic, pokrywek i klosza występowały powszechnie w kulturze łużyckiej (ryc. 4, 5) oraz pomorskiej (ryc. 6). Interesującym znaleziskiem jest na pewno naczynie donicowate. Według obliczeń z pozyskanych pomiarów mogło mierzyć ok. 12 cm wysokości. Naczynia takie występują w wersji z uchem, jak i bez ucha (ryc. 7), a poszczególne okazy różnią się od siebie proporcjami oraz sposobem i wielkością uch. Znajdowane są powszechnie w grobach kultury łużyckiej na terenie Pomorza, Wielkopolski, Ziemi Lubuskiej, Łużyc, Brandenburgii i Saksonii<sup>4</sup>.

<sup>4</sup> Kostrzewski 1958, 64–65.

**Bibliografia**

- Dąbrowski J. 1979. Kultura łużycka na Pomorzu. W: J. Dąbrowski, Z. Rajewski (red.), *Od środkowej epoki brązu do środkowego okresu lateńskiego*. Wrocław – Warszawa – Kraków – Gdańsk, 74-79.
- Gałęzowska A. 1992. Cmentarzysko kultury łużyckiej w Byszynie. *Fontes Archaeologici Posnanienses* 37, 77-97.
- Jasnosz S. 1982. Materiały i studia do dziejów osadnictwa pradziejowego. *Fontes Archaeologici Posnanienses* 31, 1-122.
- Kostrzewski J. 1958. *Kultura łużycka na Pomorzu*. Poznań.
- Malinowski T. 1969. *Obrządek pogrzebowy ludności kultury pomorskiej*. Wrocław–Warszawa–Kraków.
- Malinowski T. 1992. Niektóre zagadnienia rozwoju kulturowego u schyłku epoki brązu i we wczesnej epoce żelaza w Europie środkowej. W: T. Węgrzynowicz (red.), *Kultura pomorska i kultura grobów kloszowych. Razem czy osobno*. Warszawa, 19–36.
- Minta-Tworzowska D. 1982. O metodzie systematyki wytworów kulturowych (na podstawie ceramiki naczyniowej z Kruszy Zamkowej, stan 3). *Fontes Archaeologici Posnanienses* 31, 145–183.

## Zusammenfassung

### Neu entdecktes Urnengräberfeld in Wapnica, Gemeinde Suchań, Kreis Stargard

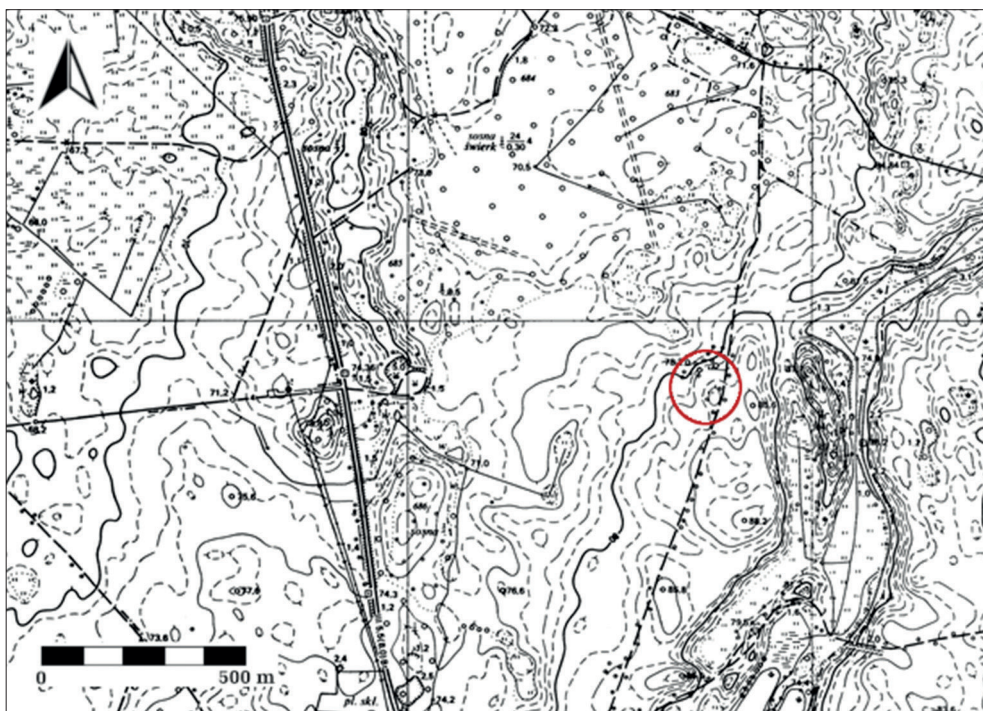
Im Jahr 2018 erhielt das Archäologisch-Historische Museum in Stargard eine Meldung über die Entdeckung einer archäologischen Stätte auf dem Gelände der benutzten Sandgrube in der Nähe der Ortschaft Wapnica, Gemeinde Suchań, Kreis Stargard. Vor Ort wurden Prospektions- und Rettungsarbeiten vorgenommen. Daraufhin wurde die sog. Bodendenkmal-Erfassungskarte erstellt – dies ermöglichte später den Denkmalschutzdiensten die Zuweisung der Nummer „Wapnica stan. 35 (AZP 33-14/36)“.

Die Stätte erstreckt sich über eine Fläche von ca. 1 ha und liegt 2 km nördlich des Dorfes, sehr nah an einem Feldweg am linken Ufer des Sees Wapnica. Auf diesem Gelände wurden vor allem Urnenbestattungen registriert. Schwer beschädigte Gräber (Sandgewinnung) befanden sich direkt unter der Humusschicht. Nach dem Bericht des Grundbesitzers gab es hier auch kleine Kreise mit Holzkohlestücken und verbrannten Überresten. Bei der archäologischen Besichtigung konnte dies jedoch nicht bestätigt werden. Anhand der Funde wurde die Funktion dieser Stätte als ein Gräberfeld definiert. Die Analyse der erhaltenen Grabformen und Fundmaterialien ergab, dass diese in die späte Bronzezeit/frühe Eisenzeit zu datieren sind und zur Lausitzer bzw. Pommerschen Kultur zugehörten.

Insgesamt wurden 287 Keramikscherben dokumentiert, von denen 61 von der Erdoberfläche gesammelt wurden, 65 Fragmente kamen aus Grab Nr. 1 und 161 aus Grab Nr. 2. Es wurde geschätzt, dass die Sammlung nicht weniger als sieben Gefäße enthält, darunter zwei Urnen, eine Glocke, eine Schale und drei Beigefäße. Darüber hinaus wurden mehrere Dutzend stark zersplitterte und verkohlte menschliche Knochen gewonnen.

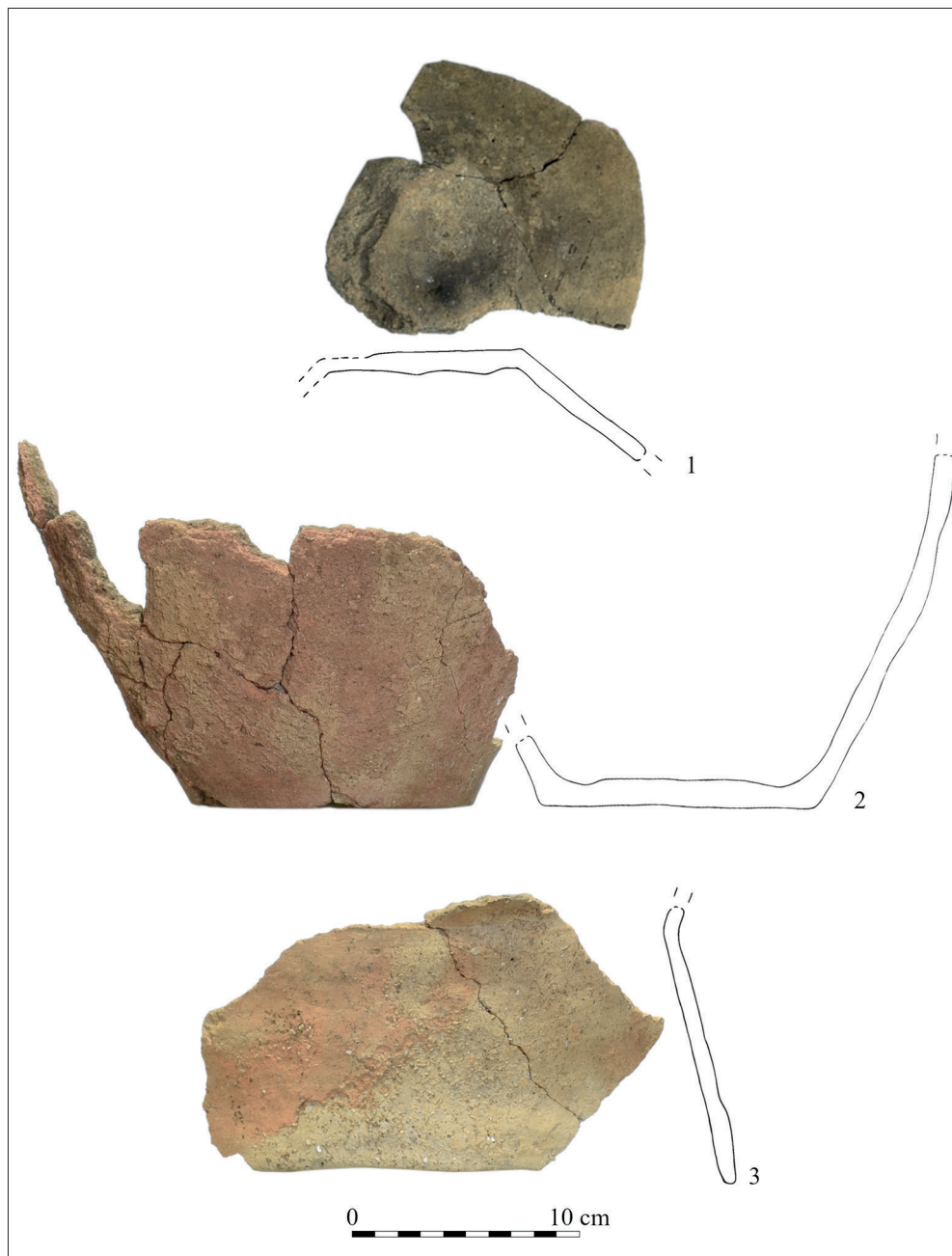
Grób 1				
	Urna	Pokrywa	Klosz	Inne
Wylewy	1		3	
Dna i części przydenne	13	4	4	
Ścianki	34	3	3	
<b>Razem</b>	<b>48</b>	<b>7</b>	<b>10</b>	
Grób 2				
	Urna	Pokrywa	Klosz	Inne
Wylewy		8	6	
Dna i części przydenne				
Ścianki	91	2	54	
<b>Razem</b>	<b>91</b>	<b>10</b>	<b>60</b>	
Luźne				
	Urna	Pokrywa	Klosz	Inne
Wylewy	1	2		2
Dna i części przydenne		3		
Ścianki	12	4	21	16
<b>Razem</b>	<b>13</b>	<b>9</b>	<b>21</b>	<b>18</b>

Tabela 1. Wąpnica, gm. Suchań, pow. stargardzki, stan. 35 (AZP 33-14/36). Frekwencja form naczyń z wyróżnieniem ich części. Oprac. K. Bucka

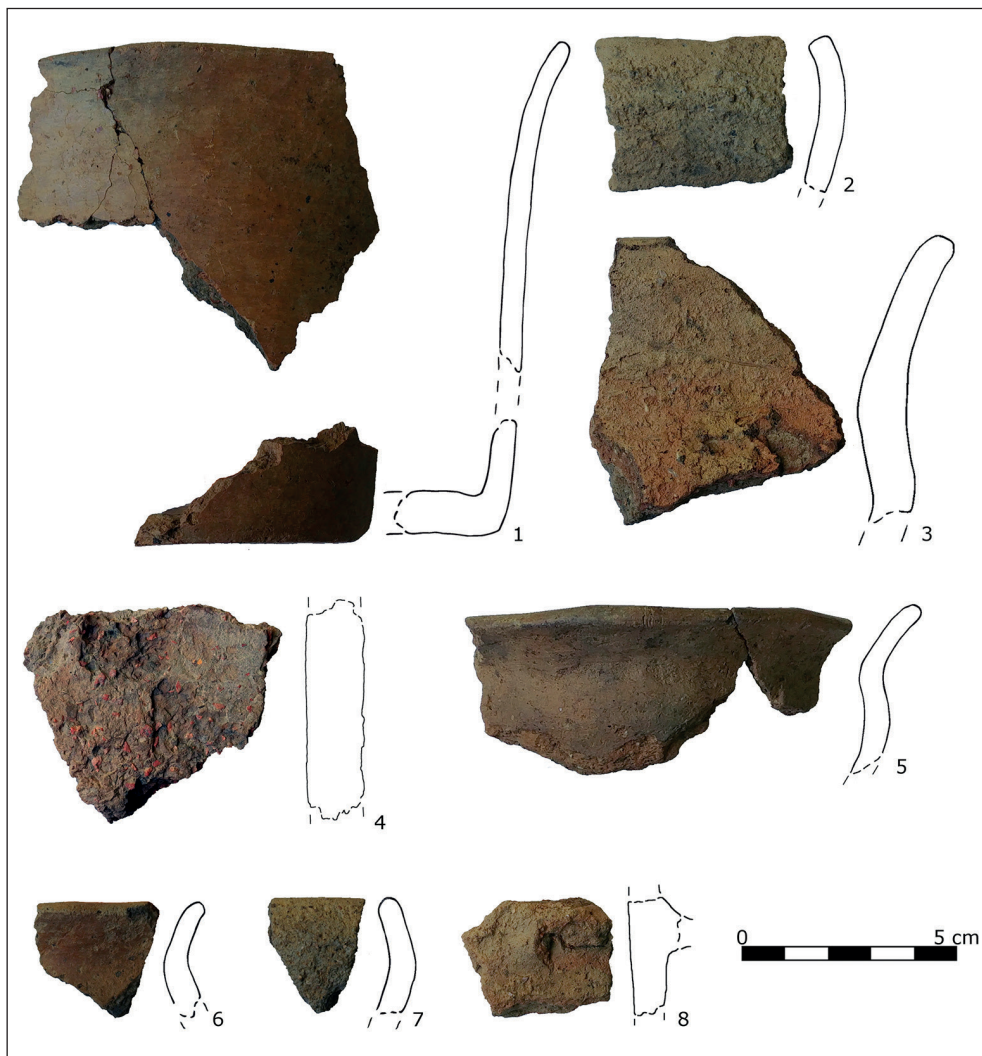


Ryc. 1. Wąpnica, gm. Suchań, pow. stargardzki, stan. 35 (AZP 33-14/36), plan sytuacyjny, skala 1:10 000. Oprac. K. Bucka, MAH w Stargardzie



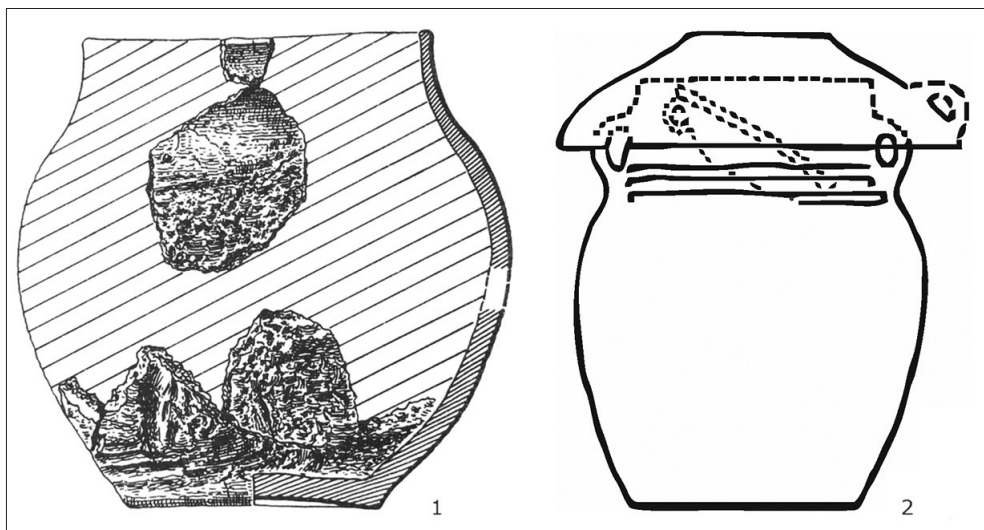


Ryc. 2. Wapnica, gm. Suchań, pow. stargardzki, stan. 35 (AZP 33-14/36). Oprac. K. Bucka, MAH w Stargardzie. Fot. M. Szeremeta, oprac. K. Bucka

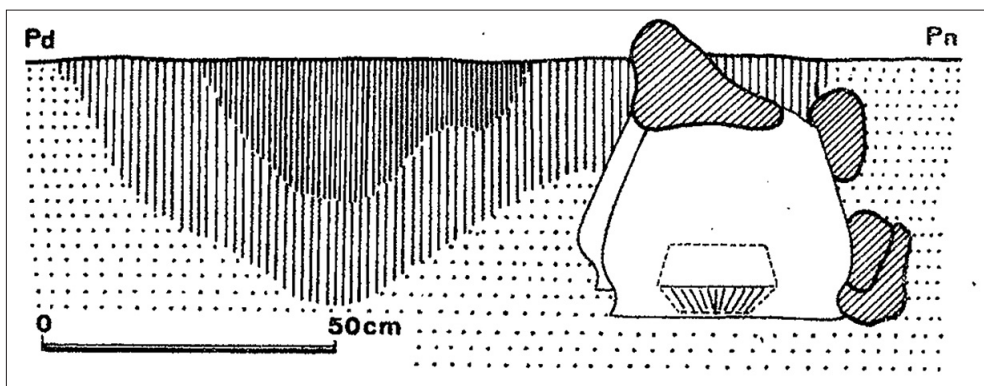


Ryc. 3. Wapnica, gm. Suchań, pow. stargardzki, stan. 35 (AZP 33-14/36). Oprac. K. Bucka, MAH w Stargardzie. Fot. i oprac. K. Bucka

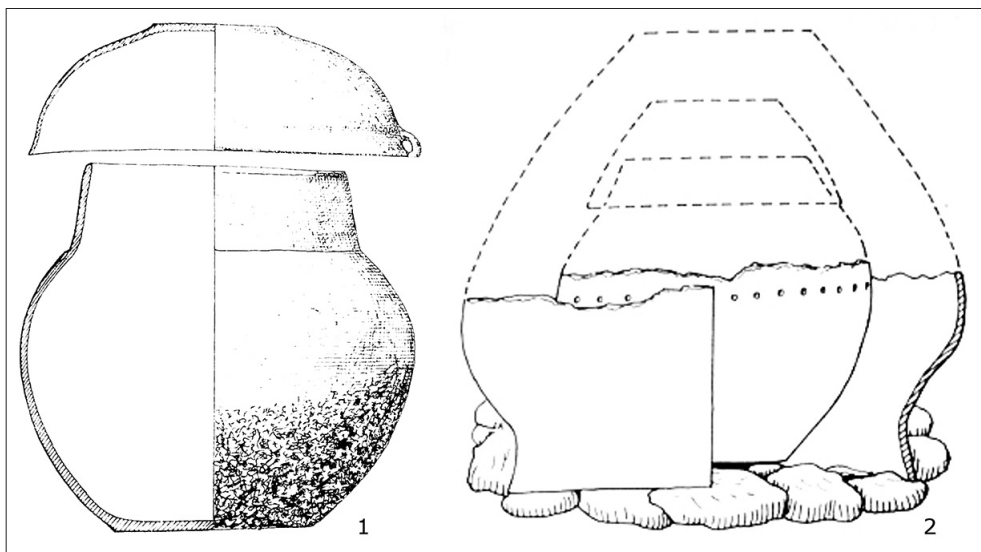




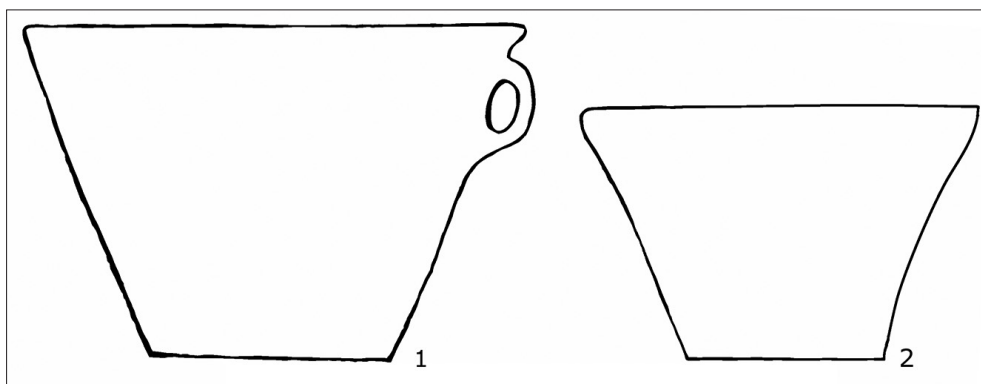
Ryc. 4. 1 – Byszyna, gm. Białogard, pow. białogardzki (Gałęzowska 1992, 1:10); 2 – Binowo, gm. Stare Czarnowo, pow. gryfiński (Kostrzewski 1958, ryc. 116, 163). Oprac. K. Bucka, MAH w Stargardzie



Ryc. 5. Brzeźniak, gm. Węgorzyno, pow. łobeski. Grób kłoszowy z obstawą kamienną (Dąbrowski 1979, ryc. 31, 74).



Ryc. 6. 1 – Łoskoń, gm. Murowana Goślina, pow. poznański, stan. 1 (Jasnosz 1982, 75:4–5); 2 – Chocielewko, gm. Nowa Wieś Lęborska, pow. lęborski (Malinowski 1992, ryc. 19, 29).  
Oprac. K. Bucka, MAH w Stargardzie



Ryc. 7. 1 – Binowo, gm. Stare Czarnowo, pow. gryfiński; 2 – Glinna, gm. Stare Czarnowo, pow. gryfiński (Kostrzewski 1958, 46). Oprac. K. Bucka, MAH w Stargardzie